

LGB documents provided courtesy of:

TRAINLI

You can find everything you need for your hobby at

[Click Here >>>](#) www.trainli.com

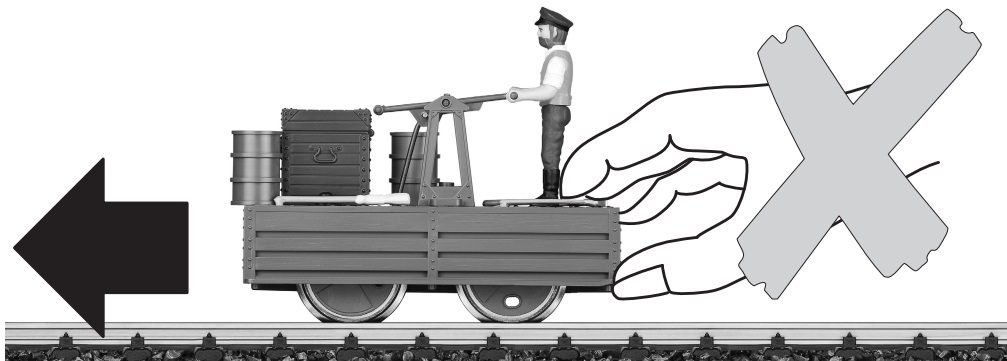
+1 (775) 302-8011

[Say thank you and like us on Facebook](#)

<https://www.facebook.com/trainlipage/>



Modell einer Draisine
20011

**Inhaltsverzeichnis:**

Sicherheitshinweise	4
Wichtige Hinweise	4
Bestimmungsgemäße Verwendung	4
Ersatzteile	10

Seite

4
4
4
10

Table of Contents:

Safety Notes	5
Important Notes	5
Using the Product According to the Instructions	5
Spare parts	10

Page

5
5
5
10

Sommaire :

Remarques importantes sur la sécurité	6
Information importante	6
Usage conforme	6
Pièces de rechange	10

Page**Indice de contenido:**

Aviso de seguridad	8
Notas importantes	8
Uso adecuado	8
Recambios	10

Página

8
8
8
10

Inhoudsopgave:

Veiligheidsvoorschriften	7
Wichtige Hinweise	7
Beoogd gebruik	7
Onderdelen	10

Pagina**Indice del contenuto:**

Avvertenze per la sicurezza	9
Avvertenze importanti	9
Impiego conforme alla destinazione	9
Pezzi di ricambio	10

Pagina

9
9
9
10

Sicherheitshinweise

- Das Modell darf nur mit einem dafür bestimmten Betriebssystem eingesetzt werden.
- Nur Schaltnetzteile und Transformatoren verwenden, die Ihrer örtlichen Netzspannung entsprechen.
- Das Modell darf nur aus einer Leistungsquelle versorgt werden.
- Beachten Sie unbedingt die Sicherheitshinweise in der Bedienungsanleitung zu Ihrem Betriebssystem.
- Nicht für Kinder unter 15 Jahren.
- **ACHTUNG!** Funktionsbedingte scharfe Kanten und Spitzen.

Wichtige Hinweise

- Die Bedienungsanleitung ist Bestandteil des Produktes und muss deshalb aufbewahrt sowie bei Weitergabe des Produktes mitgegeben werden.
- Für Reparaturen oder Ersatzteile wenden Sie sich bitte an Ihren LGB-Fachhändler.
- Entsorgung: www.maerklin.com/en/imprint.html

Funktionen

- Das Modell ist für den Betrieb auf LGB-Zweileiter-Gleichstrom-Systemen mit herkömmlichen LGB-Gleichstrom-Fahrpulten vorgesehen (DC, 0 - 24 V).

Hinweis: Verwenden Sie für dieses Modell ein Fahrgerät mit mehr als 1 A Fahrstrom.

Safety Notes

- This model may only be used with the operating system designed for it.
- Use only switched mode power supply units and transformers that are designed for your local power system.
- This locomotive must never be supplied with power from more than one power pack.
- Pay close attention to the safety notes in the instructions for your operating system.
- Not for children under the age of 15.
- **WARNING!** Sharp edges and points required for operation.

Important Notes

- The operating instructions are a component part of the product and must therefore be kept in a safe place as well as included with the product, if the latter is given to someone else.
- Please see your authorized LGB dealer for repairs or spare parts.
- Disposing: www.maerklin.com/en/imprint.html

Functions

- This model is designed for operation on LGB two-rail DC systems with conventional LGB DC train controllers or power packs (DC, 0 - 24 volts).

Note: Use a locomotive controller with more than 1 amp of train current for this model.

Remarques importantes sur la sécurité

- La locomotive ne peut être utilisée qu'avec le système d'exploitation indiqué.
- Utiliser uniquement des convertisseurs et transformateurs correspondant à la tension du secteur local.
- La locomotive ne peut être alimentée en courant que par une seule source de courant.
- Veuillez impérativement respecter les remarques sur la sécurité décrites dans le mode d'emploi de votre système d'exploitation.
- Ne convient pas aux enfants de moins de 15 ans.
- **ATTENTION!** Pointes et bords coupants lors du fonctionnement du produit.

Information importante

- La notice d'utilisation fait partie intégrante du produit ; elle doit donc être conservée et, le cas échéant, transmise avec le produit.
- Pour toute réparation ou remplacement de pièces, adressez-vous à votre détaillant-spécialiste LGB.
- Elimination : www.maerklin.com/en/imprint.html

Fonctionnement

- Le modèle est prévu pour être exploité sur des systèmes deux rails c.c. LGB avec des pupitres de commandes LGB classiques en courant continu (DC, 0 - 24 V).

Conseil : Pour ce modèle, utilisez un régulateur de marche avec courant moteur supérieur à 1 A.

Veiligheidsaanwijzingen

- Het model mag alleen met het daarvoor bestemde bedrijfssysteem gebruikt worden.
- Alleen netadapters en transformatoren gebruiken die overeenkomen met de plaatselijke netspanning.
- De loc mag alleen vanuit een voedingspunt gevoed worden.
- Volg de veiligheidsaanwijzingen in de gebruiksaanwijzing van uw bedrijfssysteem nauwgezet op.
- Niet geschikt voor kinderen jonger dan 15 jaar.
- **Let op!** Het model bevat vanwege de functionaliteit scherpe kanten en punten.

Belangrijke aanwijzing

- De gebruiksaanwijzing is een onderdeel van het product en dient daarom bewaard en meegegeven worden bij het doorgeven van het product.
- Voor reparaties en onderdelen kunt u terecht bij uw LGB-dealer.
- Verwijderingsaanwijzingen:
www.maerklin.com/en/imprint.html

Functies

- Het model is geschikt voor het gebruik met LGB-tweeraal-gelijkstroomsystemen met de gebruikelijke LGB-gelijkstroomrijregelaars (DC 0-24V)

Opmerking : Gebruik een rijregelaar die meer dan 1 A. rijstroom kan leveren.

Aviso

- Está permitido utilizar el modelo en miniatura únicamente con un sistema operativo previsto para la misma.
- Utilizar exclusivamente fuentes de alimentación conmutadas y transformadores cuya tensión de red coincida con la local.
- El modelo en miniatura debe realizarse exclusivamente desde una fuente de potencia.
- Siempre tenga presentes las advertencias de seguridad recogidas en las instrucciones de empleo de su sistema operativo.
- No apto para niños menores de 15 años.
- **¡ATENCIÓN!** El modelo en miniatura incorpora cantos y puntas cortantes impuestas por su funcionalidad.

Notas importantes

- Las instrucciones de empleo forman parte del producto y, por este motivo, deben conservarse y entregarse junto con el producto en el caso de venta del mismo.
- Para cualquier reparación y para el pedido de recambios, por favor diríjase a su distribuidor profesional de LGB.
- Para su eliminación: www.maerklin.com/en/imprint.html

Funciones

- El modelo en miniatura ha sido previsto para el funcionamiento en sistemas de corriente continua de dos conductores LGB provistos de pupitres de conducción de corriente continua LGB convencionales (corriente continua, 0 - 24 V).

Nota: Utilice para este modelo en miniatura un aparato de conducción que pueda entregar una corriente de tracción superior a 1 A.

Avvertenze per la sicurezza

- Tale modello deve venire impiegato soltanto con un sistema di funzionamento adeguato a tale scopo.
- Utilizzare soltanto alimentatori “switching” da rete e trasformatori che corrispondono alla Vostra tensione di rete locale.
- Tale modello deve venire alimentato solo a partire da una sola sorgente di potenza.
- Prestate attenzione assolutamente alle avvertenze di sicurezza nelle istruzioni di impiego del Vostro sistema di funzionamento.
- Non adatto per i bambini sotto i 15 anni.
- **AVVERTENZA!** Per motivi funzionali i bordi e le punte sono spigolosi.

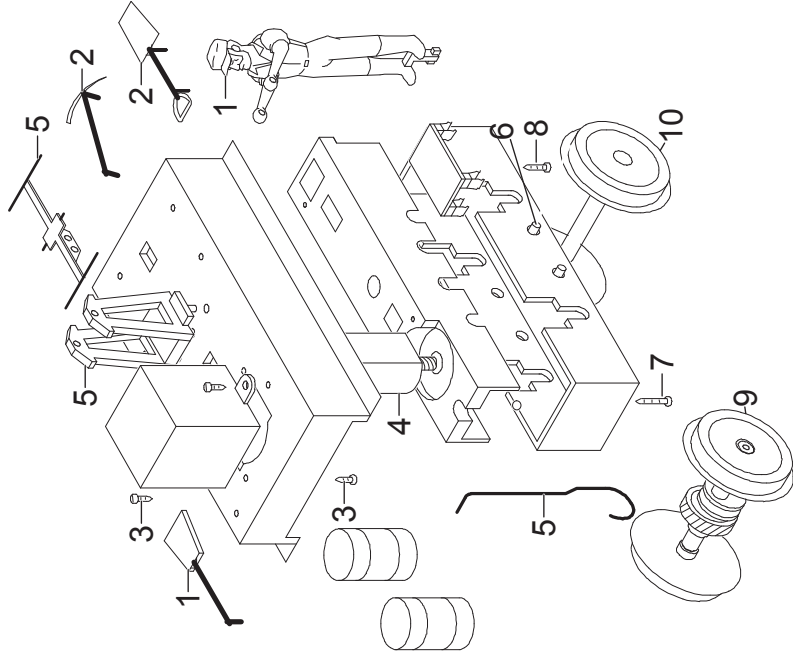
Avvertenze importanti

- Le istruzioni di impiego sono parte costitutiva del prodotto e devono pertanto venire preservate nonché consegnate in dotazione in caso di cessione del prodotto.
- Per le riparazioni o le parti di ricambio, contrattare il rivenditore LGB.
- Smaltimento: www.maerklin.com/en/imprint.html

Funzioni

- Tale modello è predisposto per il funzionamento su sistemi LGB in corrente continua a due rotaie con i tradizionali regolatori di marcia LGB a corrente continua (DC, 0 - 24 V).

Avvertenza: per questo modello vogliate utilizzare un regolatore di marcia con una corrente di trazione di più di 1 A.



Details der Darstellung
können von dem Modell
abweichen.

1	Fahrerfigur	E135 073
2	Werkzeug	E194 108
3	Schraube	E124 014
4	Motor	E147 916
5	Antriebsständer	E194 109
6	Kohle eingepresst	E135 194
7	Schraube	E129 756
8	Schraube	E124 197
9	Radsatz mit Exzenter	E135 084
10	Radsatz	E134 977

Hinweis: Einige Teile werden nur ohne oder mit anderer Farbgebung angeboten.

Teile, die hier nicht aufgeführt sind, können nur im Rahmen einer Reparatur im Märklin-Reparatur-Service repariert werden.

Due to different legal requirements regarding electro-magnetic compatibility, this item may be used in the USA only after separate certification for FCC compliance and an adjustment if necessary.

Use in the USA without this certification is not permitted and absolves us of any liability. If you should want such certification to be done, please contact us – also due to the additional costs incurred for this.



Gebr. Märklin & Cie. GmbH
Stuttgarter Straße 55 - 57
73033 Göppingen
Germany
www.lgb.de


www.maerklin.com/en/imprint.html

193906/0413/Sm1Ef
Änderungen vorbehalten
© Gebr. Märklin & Cie. GmbH